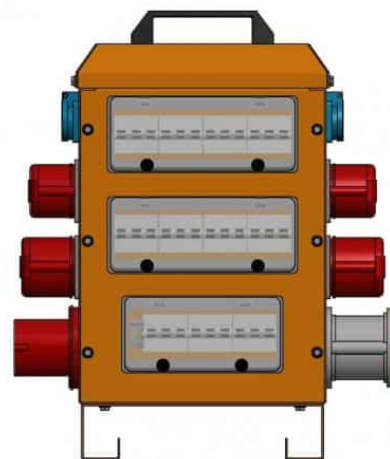


## TYÖMAAN ALAKESKUS 63 A

Kevyt ja kompakti työmaan alakeskus, joka seisoo joko jalustallaan tai voidaan ripustaa seinälle. Helppo nostaa kantokahvastaan ja kevyt (11 kg) kuljettaa. Keskuksessa on itsesulkeutuvat, lukittavat turvakannet. Keskuksen vankka runko on valmistettu jauhemaalattusta ja korroosionkestävästä 2 mm:n alumiinista ja se kestää kovaa käyttöä työmailla. "A-special"

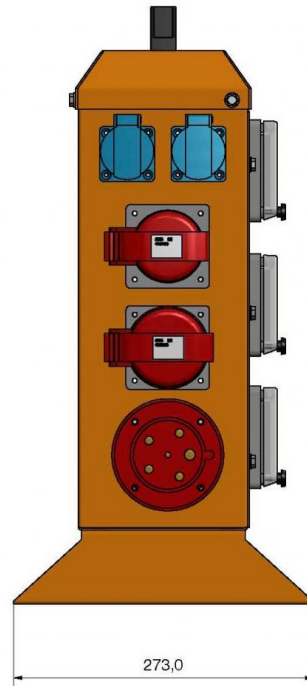
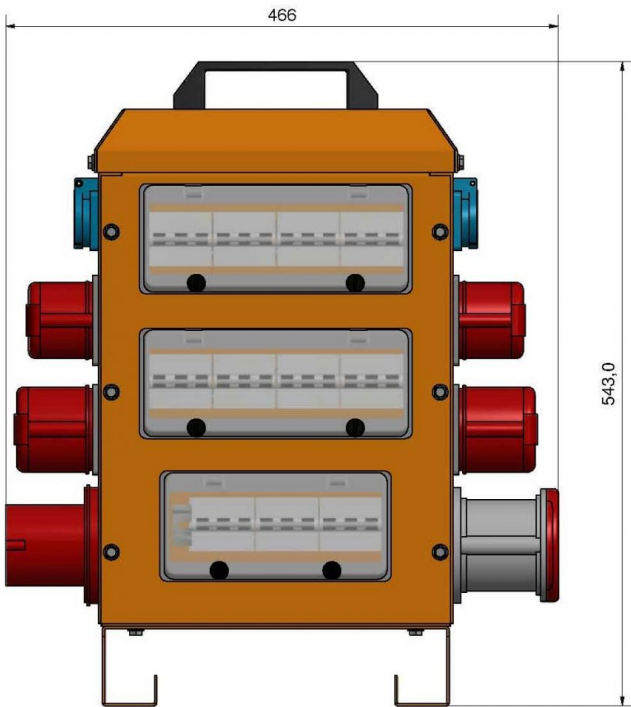
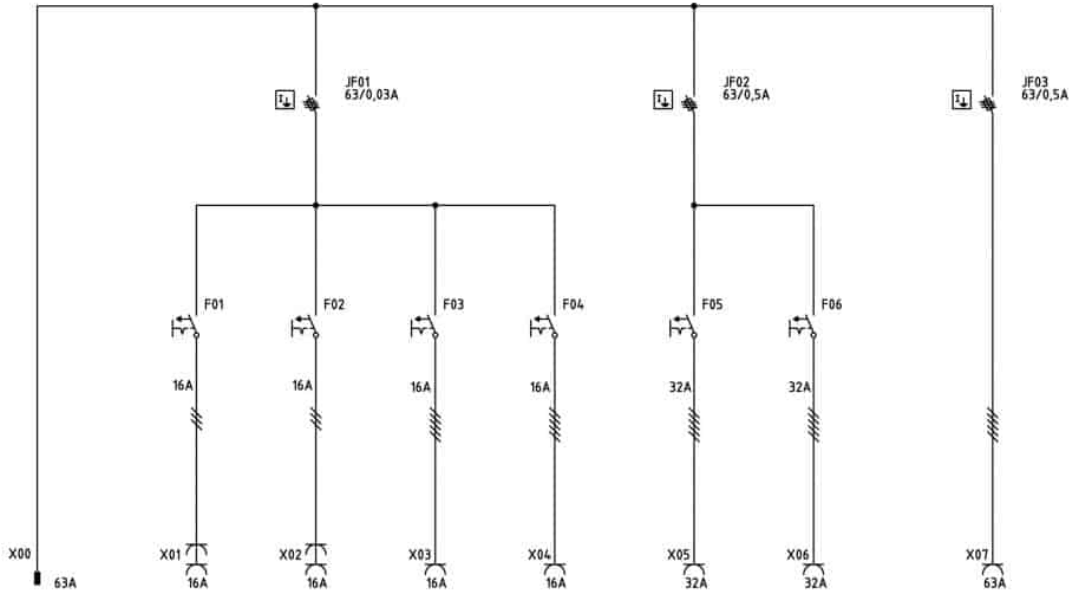
Tuotetunnus (SKU): S19168



### TEKNISET TIEDOT

<b>Nimellisvirta</b>	63 A	<b>Paino</b>	11 kg
<b>Nimellisjännite</b>	400 V (50 Hz)	<b>Mitat (K x L x P)</b>	543 x 466 x 273 mm
<b>Pistorasialähdöt</b>	4 x 16A (230V), 2 x 16A, 2 x 32A, 1 x 63A	<b>Kotelointiluokka</b>	IP44
<b>Vikavirtasuojakytkin</b>	30 mA ja 300 mA	<b>Malli</b>	U63-4221-12 FI
<b>Oikosulkukestavuus</b>	Icf = 17 kA	<b>Tilausnumero</b>	S19168
		<b>Hyväksynät</b>	CE

# KAAVIOKUVAT



## MUUT KUVAT

