

## BET-KESKUS 63A

Työmaakeskus, jossa on 12 kpl 230V shuko pistorasialähtöjä, joista jokaisella on oma virta- ja jännitemittari sekä pikasulake. Mittareiden vihreä valo toimii kaukaa erottuvana indikaattorina, että kyseiseen pistorasiaan tulee virtaa.

BET-keskusta voidaan käyttää betonilämmityskaapeleiden virran lähteenä, jolloin mittareiden ilmoittamia kulutuslukuja seuraamalla, on helppoa varmistaa, että kukin lämmityskaapeli toimii moitteetta. BET-keskus soveltuu loistavasti myös mm. pumppujen, lämmittimien ja valaistuksen keskuksiksi tai käsityökalujen akkujen latauskeskukseksi.

BET-keskuksessa on jokaisen pistorasian oman mittarin lisäksi kutakin kolmea vaihetta mittaavat virta- ja jännitemittarit. Vaihemittareiden tarkoituksena on pitää keskuksen kuorma tasaisesti kaikkien kolmen vaiheen välille jaettuna. Mikäli yhden vaiheen kuorma on muita suurempi, on kyseessä vinokuorma, joka on syytä pikaisesti tasata.

BET-keskuksessa jokainen vaihe on myös oman vikavirtasuojan takana.

L1 = vasen sivu

L2 = etuosa

L3 = oikea sivu

Keskuksen syöttö on 63A pistotulpalla. Tukeva BET-keskus voidaan ripustaa seinälle tai seistä omilla jaloillaan lattialla. Pulverimaalattu keskus on valmistettu alumiinista.

Tuotetunnus (SKU): 5000310



## TEKNISET TIEDOT

**Nimellisvirta**

63A

**Mitat (L x S x K)**

49 x 33 x 56 cm

**Nimellisjännite**

230V

**Lähdöt**

12 x shuko 230V

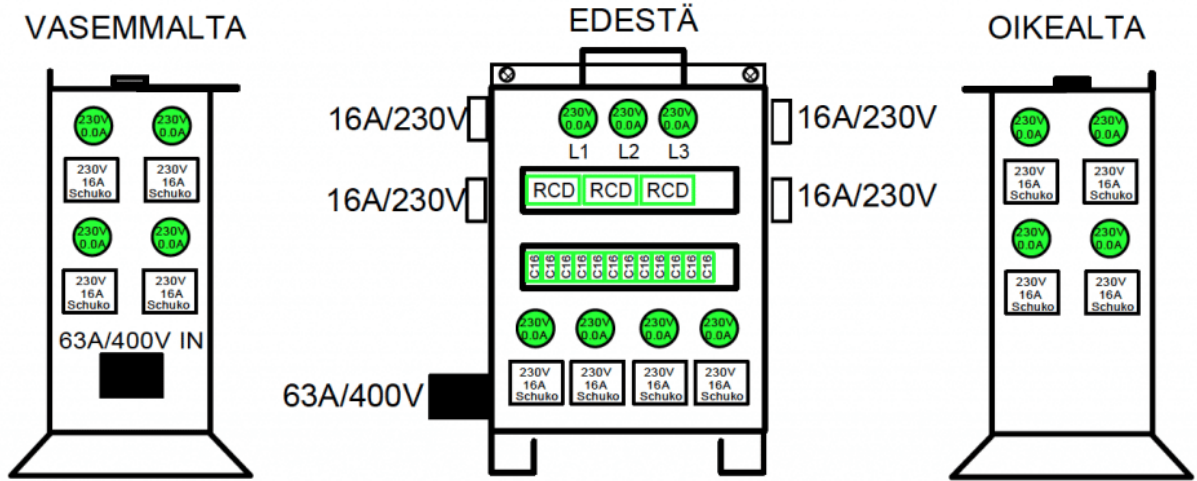
**Vikavirtasuoja**

3 x 30mA

**Materiaali**

Aluminium

# KAAVIOKUVAT



## MUUT KUVAT

