

PLAANIKESKUS TAK 32A

Taitettavalla ruostumattomalla jalalla varustettu 32 A keskus, joka on valmistettu jauhemaalattusta ja korroosionkestävästä 2 mm:n alumiinista. Keskuksessa on lukittava ovi, jonka takana kaikki lähdöt ovat eli se soveltuu hyvin myös alkuvaiheen työmaalle. Vankka rakenne, joka kestää kovaa käsittelyä.

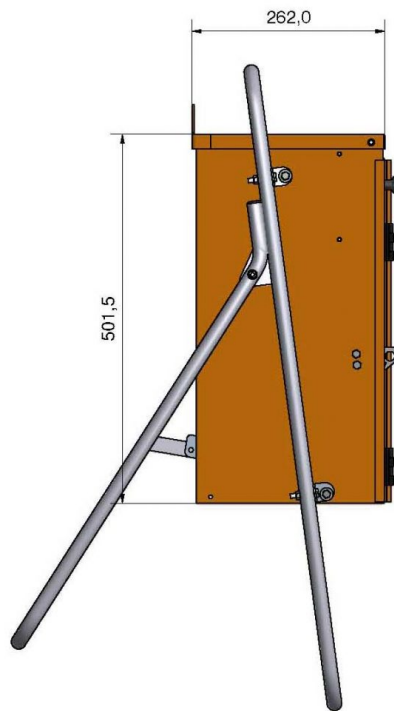
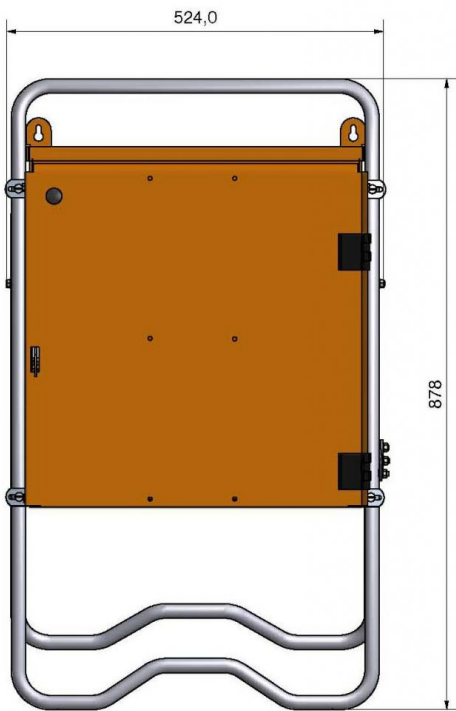
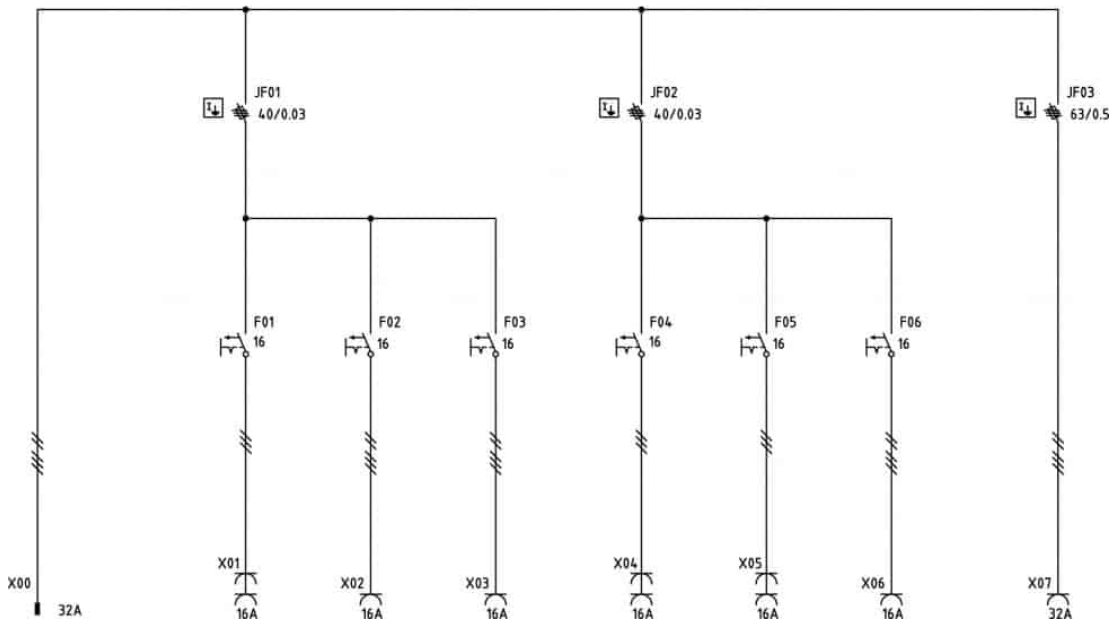
Tuotetunnus (SKU): S19114



TEKNISET TIEDOT

Nimellisvirta	32 A	Mitat (K x L x P)	876 x 524 x 262 mm
Nimellisjännite	400 V (50 Hz)	Kotelointiluokka	IP44
Pistorasialähdöt	6 x 16A (230V), 3 x 16A, 1 x 32A	Malli	U32/631-21 FI
Oikosulkukestavyys	I _{cf} = 17 kA	Tilausnumero	S19114
Paino	16 kg	Hyväksynät	CE

KAAVIOKUVAT



MUUT KUVAT

