

PLAANIKESKUS TAK 63 A KS

Taittavalla ruostumattomalla jalalla varustettu kiinteän syötön 63 A keskus, joka on valmistettu jauhemaalattusta ja korroosionkestävästä 2 mm:n alumiinista. Keskuksessa on lukittava ovi, jonka takana kaikki lähdöt ovat eli se soveltuu hyvin myös alkuvaiheen työmaalle. Vankka rakenne, joka kestää kovaa käsittelyä.

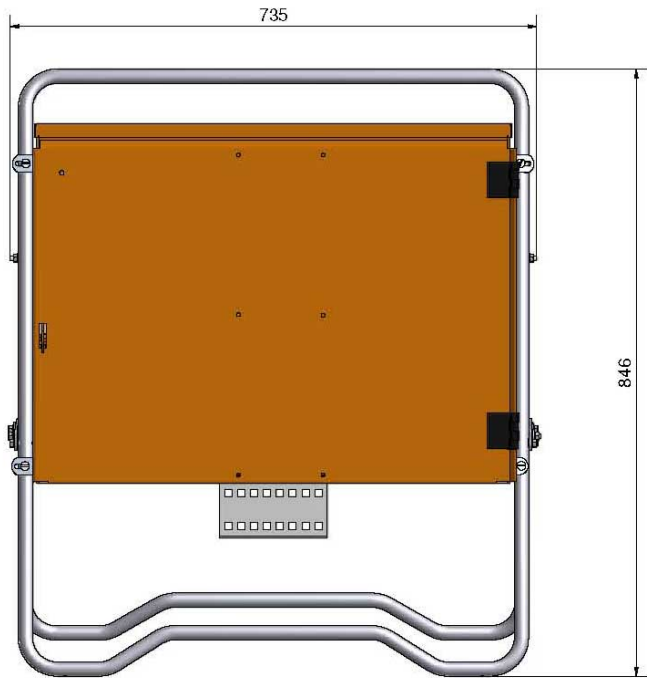
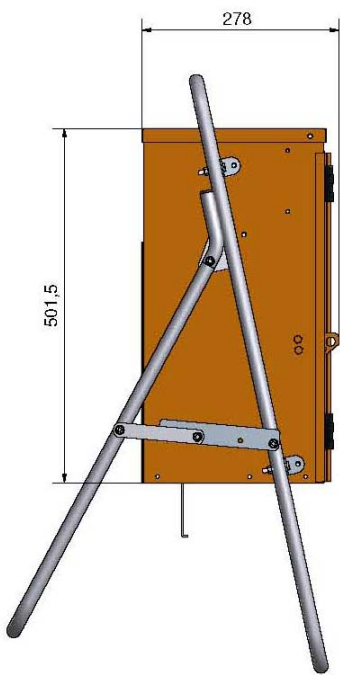
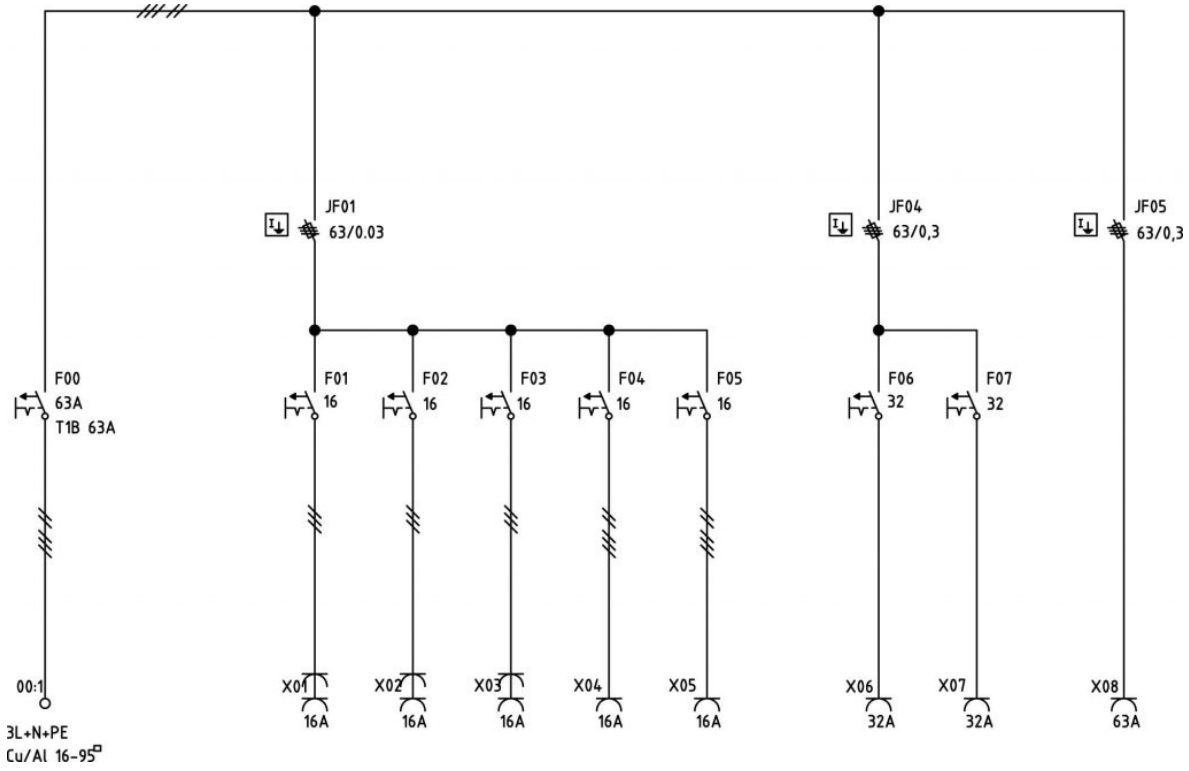


Tuotetunnus (SKU): S19209

TEKNISET TIEDOT

Nimellisvirta	63 A	Paino	25 kg
Nimellisjännite	400 V (50 Hz)	Mitat (K x L x S)	843 x 735 x 278 mm
Syöttökaapelin koko	6-95	Kotelointiluokka	IP44
Pistorasialähdöt	6 x 16A (230V), 2 x 16A, 2 x 32A, 1 x 63A	Malli	SF63/6221-12
Vikavirtasuojakytkin	30 mA ja 300 mA	Tilausnumero	S19209
Oikosulkukestavyys	Icf = 17 kA	Hyväksynät	CE

KAAVIOKUVAT



MUUT KUVAT

