

TYÖMAAN PÄÄKESKUS 160 A

Modulaarinen pääkeskus kovaan työmaakäyttöön. Vankka ja kompakti merialumiinista valmistettu runko, nostosilmukat, trukkitaskut ja lukittavat ovet. Tilavaraus kWh-mittarille. Paino 109 kg.

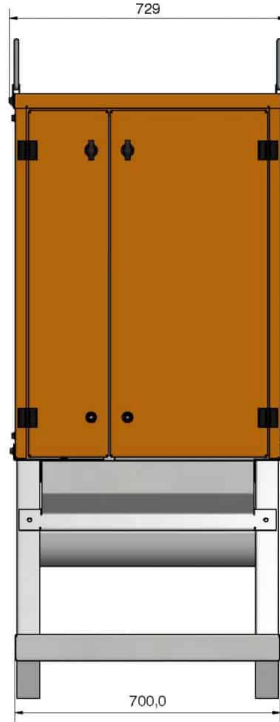
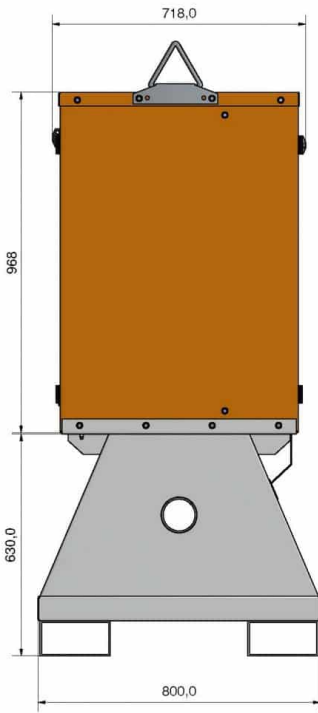
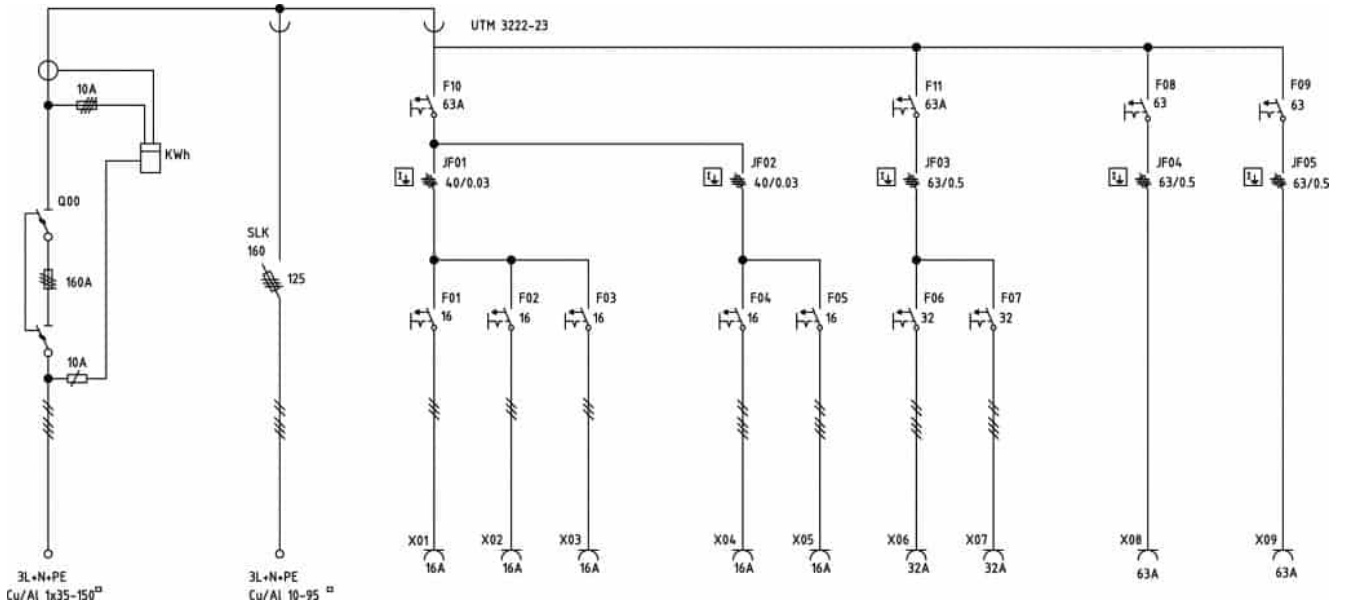
Tuotetunnus (SKU): S19322



TEKNISET TIEDOT

Nimellisvirta	160 A	Vikavirtasuojakytkin	30 mA och 500 mA
Nimellisjännite	400 V 50 Hz	Oikosulkukestävyys	I _{cf} = 25 kA
Syötön sulakkeet	NH00 160 A	Paino	109 kg
Syöttökaapelin koko	1 x 35-150	Mitat (K x L x S)	1598 x 729 x 718 mm
Kiinteä lähtö	NH00 160 A	Kotelointiluokka	IP44
Varokelähdöt	1 x SLK 160	Malli	ZFSF160/1/3222-23 FI
Pistorasialähdöt	3 x 16A (230V), 2 x 16A, 2 x 32A, 2 x 63A	Tilausnumero	S19322
		Hyväksynät	CE, EN 60 439-4

KAAVIOKUVAT



MUUT KUVAT

