

# TSR WH 15/30/50

Vattencirkulerande värmare för tillfällig uppvärmning och torkning.

## MANUAL

Läs bruksanvisningen noggrant och spara den för framtida referens.



Läs bruksanvisningen noggrant och se till att du förstår instruktionerna innan du använder enheten.

*Om varningsetiketterna på produkten saknas eller är slitna, byt ut dem mot nya. Du kan beställa nya varningsdekaler via e-post på [sales@tsr-elsite.se](mailto:sales@tsr-elsite.se). Delar av enheten kan bli mycket varma och orsaka brännskador, så var försiktig. Håll barn borta från värmaren.*

## TEKNISK INFORMATION

	TSR WH15	TSR WH30	TSR WH50
<b>Spänning</b>	230 V	230 V	400 V/ 16A
<b>Märkström</b>	1,4 A	2,2 A	3,0 A
<b>Värmekraft</b>	15 kW	30 kW	50 kW
<b>Förslag</b>	800 m <sup>3</sup> /h	2300 m <sup>3</sup> /h	4400 m <sup>3</sup> /h
<b>Ljud nivå</b>	60 dB (A)	65 dB (A)	90 dB (A)
<b>Vikt</b>	33,5 kg	65,5 kg	152 kg
<b>Mått (H x B x D)</b>	600 x 395 x 445 mm	1000 x 500 x 650 mm	1310 x 755 x 915 mm
<b>Säkerhetsklass</b>	IP44	IP44	IP44
<b>Kontakter</b>	Camlock 25mm x 2 st	Camlock 25mm x 2 st	Camlock 25mm x 2 st
<b>Produktkod</b>	1030601015	1030601030	1030601050
<b>Material</b>	Pulverlackerat galvaniserat stål	Pulverlackerat galvaniserat stål	Pulverlackerat galvaniserat stål

## INSTALLATION

### Säkerhet vid installation och användning:

- Enheten får endast anslutas till en elpanel som skyddas av en jordfelsbrytare.
- Endast intakta kablar godkända för utomhusbruk bör användas som förlängningskablar. Kontrollera kablarnas skick och byt vid behov vid varje uppstart och demontering.
- Strömmen måste vara avstängd under installationen.
- Vattenslangar som tål en temperatur på minst 100 ° C och ett drifttryck på 10 bar ska användas.
- Täck inte över enheten
- Husets lock måste vara stängda under användning.
- Rör inte vid slangar och kopplingar under användning eftersom de kan vara varma.

### Kontrollera det innan idrifttagning

- Uttaget eller elpanelen som apparaten är ansluten till skyddas av en jordfelsbrytare.
- Filtren sitter på plats och är rena
- Kablarna och kontakterna är intakta och i gott skick
- Luftfördelaren är korrekt installerad
- Hjulen är låsta och maskinen står stadigt på sin bas

### Placering av enheten

- Apparaten placeras så långt som möjligt i mitten av det uppvärmda rummet minst 50 cm från väggen.
- Maskinen placeras stadigt på plats och dess hjul är låsta.
- Enheten kan endast lyftas från de lyftöglor som är avsedda för ändamålet (15kW-modellen kan också lyftas från handtagen).
- Om enheten är upphängd, använd klackar eller lyftöglor för att hänga upp enheten.

## Introduktion

1. Anslut flödes- och returslangen till apparaten.
2. Fyll systemet med vatten. Tryck- och luftsystem.
3. Anslut enhetens nätsladd eller förlängningssladd till ett eluttag med jordfelsbrytare.
4. Slå på apparaten med ON/OFF-knappen.
5. Justera fläkteffekten med potentiometern (WH-50 och WH-30).

## Demontering av systemet

6. Stäng av tillförselvattnet
7. Dra ur nätsladden eller förlängningssladden från eluttaget
8. Släpp ut vattnet från avtappningskranen när trycket sjunker Koppla loss inloppsvattenslangarna.
9. Töm apparaten försiktigt för att förhindra att den fryser under transport och förvaring.
10. Fyll vid behov värmaren med frostskyddsmedel.
11. Enheten är nu redo att flyttas.

## UNDERHÅLL

### Säkerhet vid underhåll:

- Koppla bort de elektriska anslutningarna innan underhåll påbörjas.
- Använd aldrig en defekt enhet.
- Underhållsuppgifter får endast utföras av en kvalificerad servicetekniker.
- Originaldelar ska användas som reservdelar.
- Andningsskydd måste bäras vid byte av filter.

## Rening

Rengör utsidan av enheten med en fuktig trasa och tvållösning. Insidan av apparaten rengörs med tryckluft och en fuktig trasa.

Vattenslingan sköljs med rent vatten.

Använd inte lösningsmedel eller andra brandfarliga ämnen för rengöring.

## Byte av filter

Filter byts ungefär var 4:e vecka eller vid behov.

Stäng av maskinen innan du byter filtret.

Filtret är inställt så att pilen på filtret pekar in i enheten.

## TRANSPORT OCH FÖRVARING

- 30kW och 50kW värmare ska alltid transporteras i upprätt läge. 15kW värmare kan också transporteras och förvaras på sidan.
- För transport måste utrustningen vara säkert fastsatt på transportfordonet.
- Värmare får endast lyftas med lyftöglor. Värmaren på 15kW kan även lyftas i handtagen.
- För förvaring måste värmarnas radiatorer vara väl dränerade och torrblåsta.
- Om värmarna förvaras i ett rum där temperaturen kan sjunka till frost, bör värmarna fyllas med etylenglykol (frys punkt -20 ° C) för att förhindra frysning.

## GARANTI

TSR WH-värmare har 2 års garanti.

Om du hittar ett fel på värmaren under garantitiden eller på annat sätt behöver reservdelar eller service, kontakta tillverkaren med hjälp av serviceformuläret som finns på [www.tsr-elsite.fi/huollot-ja-takuut](http://www.tsr-elsite.fi/huollot-ja-takuut).

## FELSÖKNING

### Maskinen startar inte

1. Kontrollera att jordfelsbrytaren eller säkringarna i den elektriska panelen som försörjer apparaten inte har löst ut och är intakta.
2. Värmaren har ett frostskydd som förhindrar att apparaten startar vid temperaturer under 5°C. Kontrollera därför att batteriet har värmts upp över 5 °C innan du startar.

### Maskinen blåser med för lite kraft och för lite luft

1. Kontrollera att filtret inte är igensatt och att luftintaget är öppet

### Maskinen producerar inte varm luft

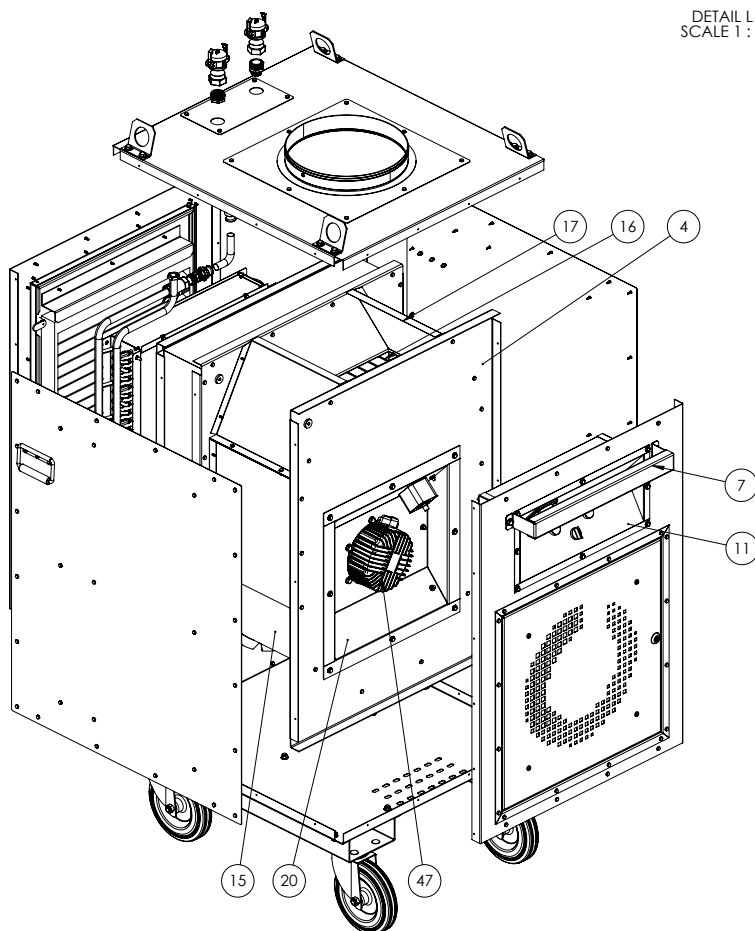
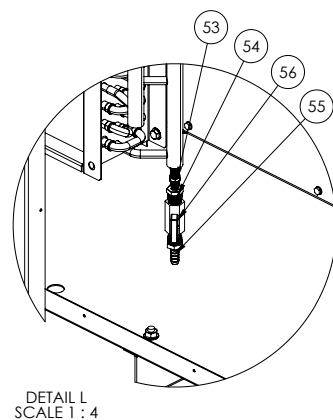
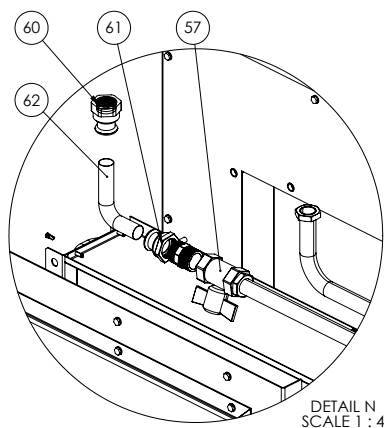
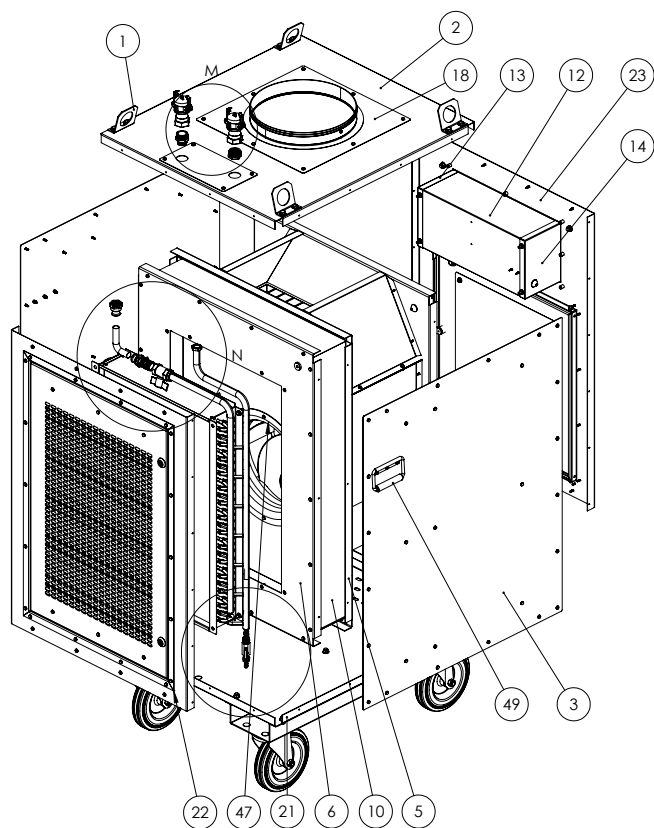
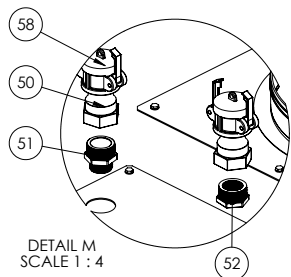
1. Är inloppsvattenslangen varm? Om slangen är kall, släpp ut lite vatten från avtappningskranen för att förbättra cirkulationen och ta bort all luft.
2. Kontrollera värmekällan.
3. Kontrollera att slangarna inte är böjda och att vatten kan rinna fritt genom dem.
4. Om felet kvarstår, kontakta tillverkaren eller en kvalificerad servicetekniker.

## TILLVERKARE

TSR-ELSITE Oy  
Orikedonkatu 17  
20380 Åbo Finland  
[www.tsr-elsite.se](http://www.tsr-elsite.se)  
[sales@tsr-elsite.se](mailto:sales@tsr-elsite.se)

# TSR-WH50

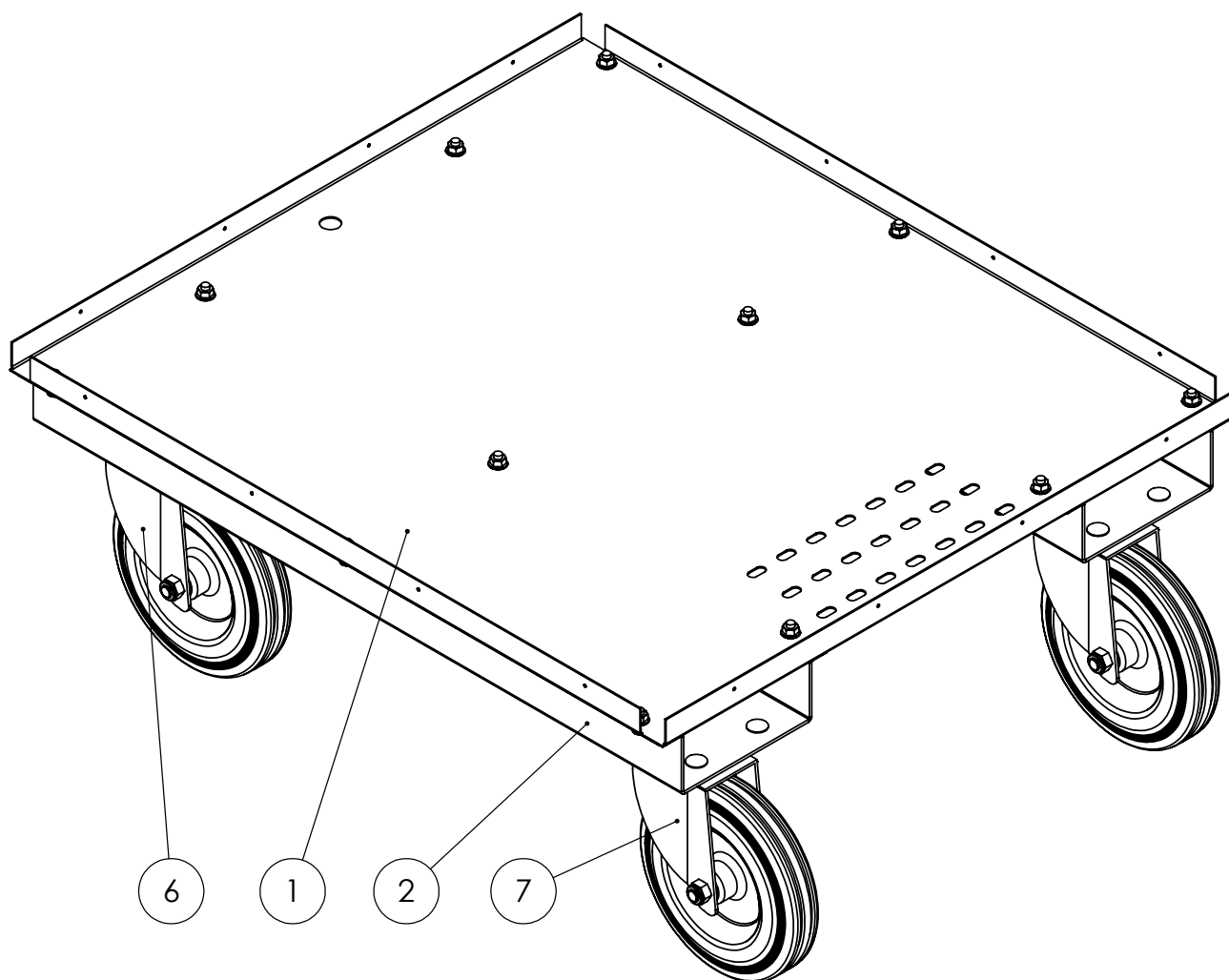
## Sprängskiss och reservdelar (1/5)



# TSR-WH50 Sprängkiss och reservdelar (2/5)

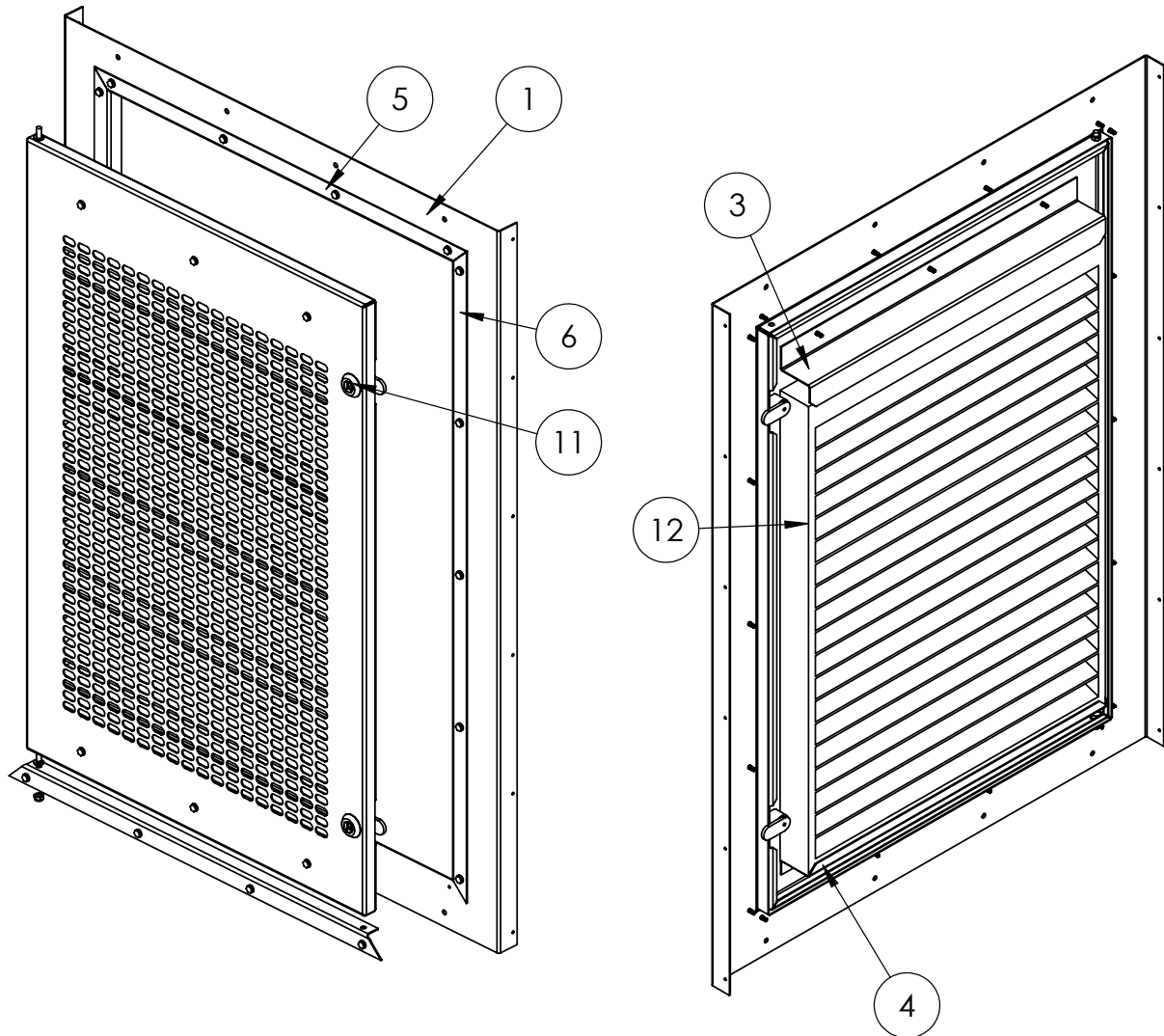
POS	CODE	QTY	Nimitys	Description	Type	POS	CODE	QTY	Nimitys	Description	Type
1	102532	4	Nostokorva	Hoist bracket	3x80 L=100	54	924011	1	Supistusnipppa	Reducing coupling	3/8x1/8
2	566179	1	Levy	Plate	TSR 50kW	55	924012	1	Letkunippa	Hose nipple	UK 3/8x10
3	566182	2	Levy	Plate	TSR 50kW	56	924013	1	Minipalloventtiili	Mini ball valve	SK 3/8"
4	566184	1	Levy	Plate	TRS 50kW	57	924014	1	Palloventtiili	Ball valve	MS 3/4 S-S Perhoshahvalla
5	566185_22	1	Levy	Plate	TSR 50kW	58	924016	2	Camlock liitin	Camlock connector	DC 1"
6	566186	1	Levy	Plate	TRS 50kW	59	924017	1	Kajevastike		
7	566191	1	Kahva	Handle	TSR 50kW	60	924022	1	Liitinmuhvi	A-Press connector	PCE 1.6A-6h IP44 Type 615TT
8	566192_22	1	Levy	Plate	TSR 50kW	61	924023	1	Yhdistäjä	A-Press connector	SK KUPARI A-PRESS 18-3/4 M
9	566194	2	Säteilylevy	Plate	TSR 50kW	62	924027	1	Sovituskäyrä	Fitting bend	UK KUPARI A-PRESS 18- 3/4 M
10	566195	2	Säteilylevy	Plate	TSR 50kW	63	980160	1	Holkkihiiviste	Cable gland	Mapress CU 18mm 90°
11	566196	1	Levy	Plate	TSR 50kW	64	924033	1	Tekstiilihuppu	Textile hood	M20 x 1.5
12	566197	1	Levy	Plate	TSR 50kW	65	924034	1	Avain	Key	315mm
13	566198	1	Levy	Plate	TSR 50kW	66	566388	1	Letkukristin	Hose Clamp	TSR 50kW
14	566198_1	1	Levy	Plate	TSR 50kW	67	923043	1	Tarra	Sticker	TSR 30/50kW 315mm
15	566202	1	Levy (sisä)	Plate (inner)	TSR 50kW	68	924039	1	Tarra	Sticker	TSR Huutomerkki
16	566203	1	Suojaverkko	safety net	TSR 50kW	69	924040	1	Tarra	Sticker	TSR OFF/ON
17	566204	2	Levy (sisä)	Plate (inner)	TSR 50kW	70	924041	1	Tarra	Sticker	TSR ailiämpö
18	566205	1	Yhde	Connector	TSR 30/50kW 315mm	71	924042	1	Tarra	Sticker	TSR Cold
19	566300	1	Tukilevy	Support plate	TSR 50kW	72	924044	2	Tarra	Sticker	TSR Hot
20	566371	1	Moottoripeti	Motor bed	TSR 50kW						
21	566374	1	Pohjalevy kp	Base plate assembly	TSR 50kW						
22	566375	1	Etuovi kp	Door assembly	TSR 50kW						
23	566376	1	Takaovi	Door	TSR 50kW						
24	600637	3	Riviliitin		2,5mm2 SRK 2,5/2A BG, 17100,2						
25	600658	1	Kontaktori		4kW 230V BF0910A230						
26	600659	1	Lämpörele		2,5-4A RF380400						
27	600660	1	Merkkivalo		Sininen						
28	600661	1	Merkkivalo		Punainen						
29	600665	1	Valintakytkin		0-1 L21KA03						
30	600666	1	Kosketin pidike		333E						
31	600667	1	Kosketinyksikkö		NO 33E10						
32	600671	1	Riviliitin päätypuristin		2005.2 ES 3S BG						
33	600672	1	Riviliitin päätylevy		2001.2 AP2,5-10 BG						
34	600723	1	Termostaatti	Thermostat	0-40C 8801-09 1RA000510						
35	600758	1	Riviliitin		2,5mm2 SRK 2,5/2A BU, 17100,5						
36	600760	2	Riviliitin maadoitus		17103.2 SSL 2,5/2A GNYE						
37	910021	6	Kuusioruuvi	Hex bolt	M5x16						
38	912510	160	Poraruuvi	Drill head screw	4,8x13						
39	912933	4	Uraruuvi	Cross recess screw	M5x16 -Z						
40	920003	10	Kuusiomutteri	Hexagon Nut	M5						
41	920091	16	Ruuviniitti	Screw rivet	M6						
42	923168	4	Kalvotiiviste harmaa		TET 7-10						
43	923645	10	Laippamutteri	Hex Flange Nut	M8						
44	923652	28	Laippapultti	Hex Flange Bolt	M6x16						
45	923653	16	Laippapultti	Hex Flange Bolt	M8x16						
46	923897	4	Laippamutteri	Hex Flange Nut	M6						
47	923973_22	1	Puhallin	Fan	TSR 50kW Kiinan malli						
48	923976_22	1	Radiaattori	Radiator	TSR 50kW						
49	923992	2	Kahva	Handle	TSR						
50	923995	2	Camlock	Camlock							
51	924004	1	Supistusnipppa	Reducing coupling	1x3/4						
52	924007	1	Supistusnipppa	Reducing coupling	uk-sk 1"x3/4"						
53	924010	1	Kaksoisnipppa	Double coupling	1/8"						

## TSR-WH50 Sprängskiss och reservdelar (3/5)



POS	CODE	QTY	Nimitys	Description	Type
1	566178_22	1	Pohjalevy	Bottom plate	TRS 50kW
2	566183_22	2	Trukkitasku	Forklift pocket	TRS 50kW
3	923644	16	Lukkoruuvi matala	Square bolt low	M8x16
4	923645	28	Laippamutteri	Hex Flange Nut	M8
5	923653	12	Laippapultti	Hex Flange Bolt	M8x16
6	923971	2	Pyörä	Wheel	TSR 50kW- 3471PVR200P63
7	923971_1	2	Pyörä	Wheel	TSR 50kW- 3377PVR200P63

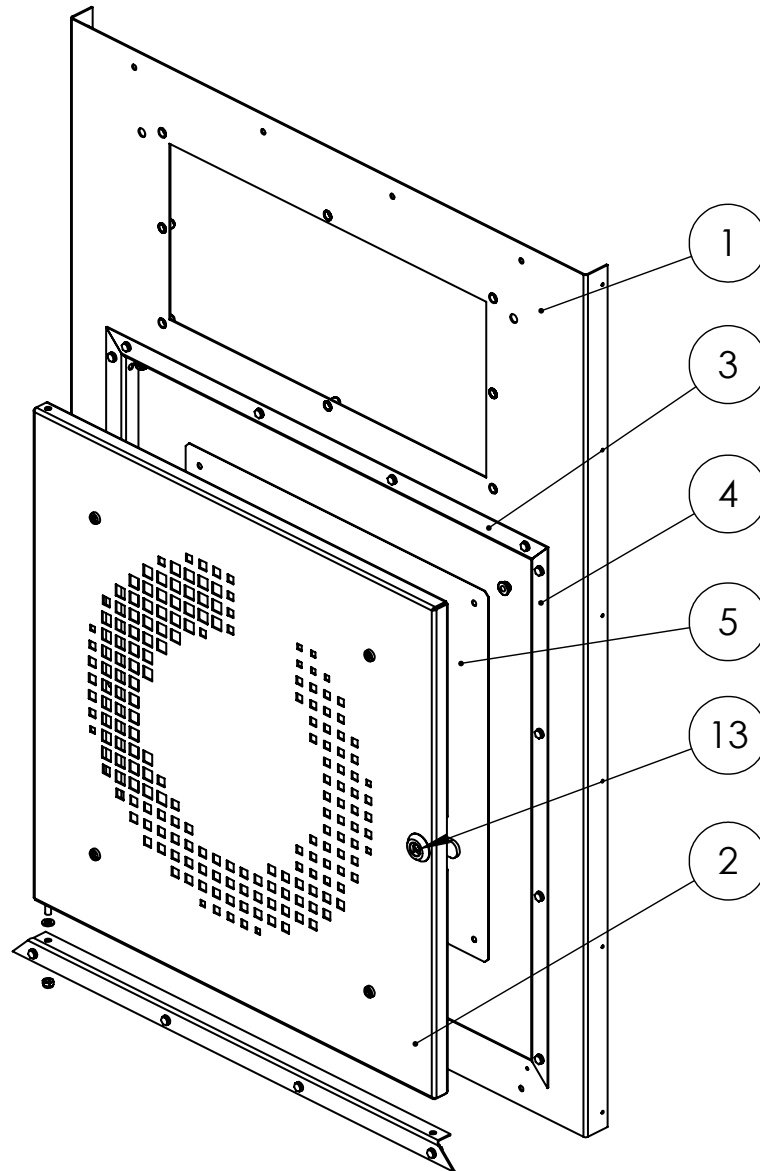
## TSR-WH50 Sprängskiss och reservdelar (4/5)



POS	CODE	QTY	Nimitys	Description	Type
1	566180	1	Etulevy	Front plate	TSR 50kW
2	566187	1	Ovi	Door	TSR 50kW
3	566188	1	Suodatinlista	Filtres list	TSR 50kW
4	566189	1	Suodatinlista	Filter list	TSR 50kW
5	566199	2	Ovikaulus	Door collar	TSR 50kW
6	566200	2	Ovikaulus	Door collar	TSR 50kW
7	912510	24	Poraruuvi	Drill head screw	4.8x13
8	920023	2	Lukitusmutteri	Hexagon Lock Nut	M6
9	921004	2	Aluslaatta	Washer	M6 DIN 125
10	923652	2	Laippapultti	Hex Flange Bolt	M6x16
11	923972	2	Ovilukko	Door lock	TSR 50kW
12	923975	1	Suodatin	Filter	TSR 50kW



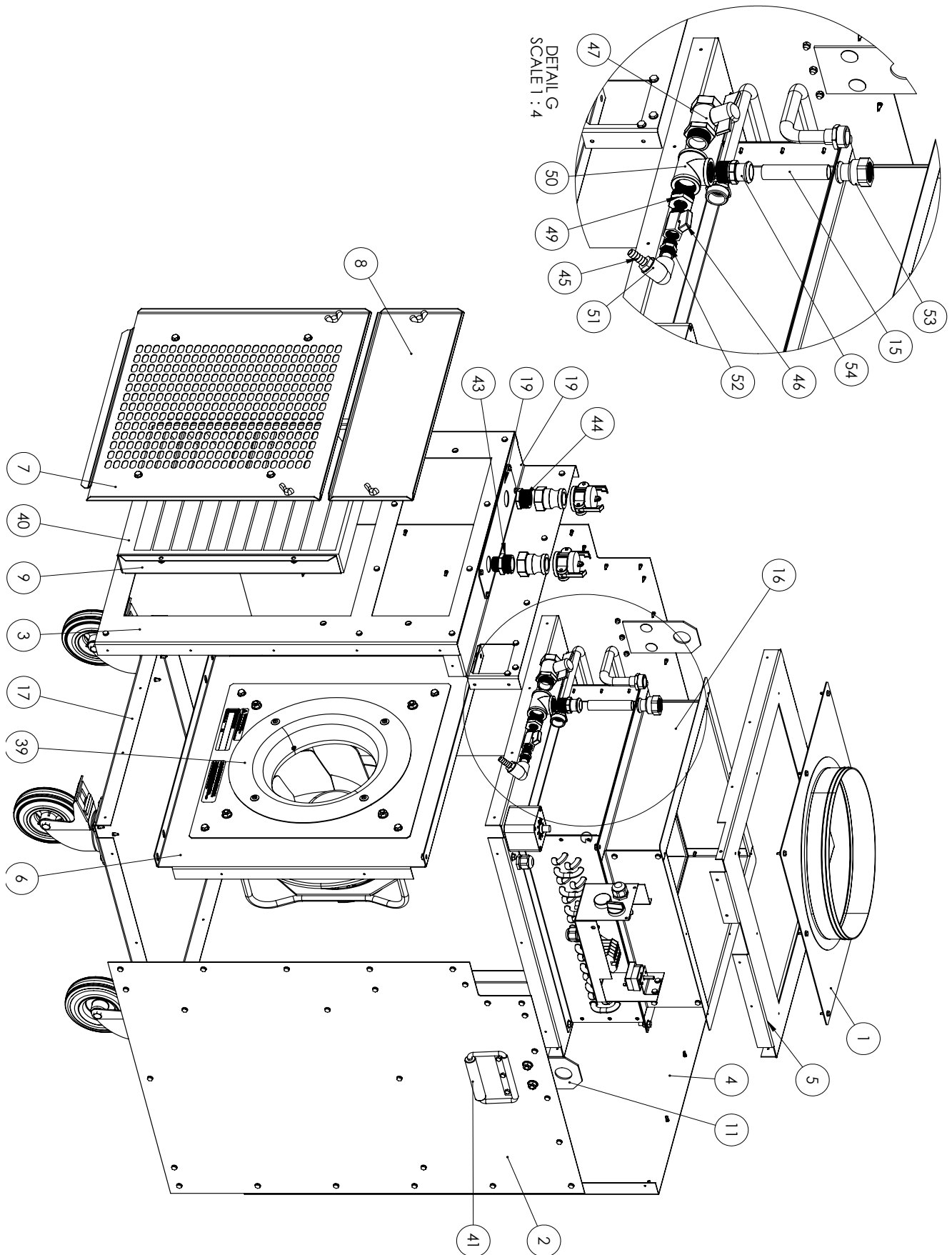
**TSR-WH50** Sprängskiss och reservdelar (5/5)



POS	CODE	QTY	Nimitys	Description	Type
1	566181	1	Takalevy	Back plate	TRS 50kW
2	566190	1	Ovi	Door	TSR 50kW
3	566199	3	Ovikaulus	Door collar	TSR 50kW
4	566201	1	Ovikaulus	Door collar	TSR 50kW
5	566299	1	Taustalevy	Plate	TSR Logo
6	912510	16	Poraruuvi	Drill head screw	4.8x13
7	912820	4	Uruuvi	Cross recess screw	M6x12 -Z
8	920023	2	Lukitusmutteri	Hexagon Lock Nut	M6
9	920091	12	Ruuviniitti	Screw rivet	M6
10	921004	2	Aluslaatta	Washer	M6 DIN 125
11	923652	2	Laippapultti	Hex Flange Bolt	M6x16
12	923897	4	Laippamutteri	Hex Flange Nut	M6
13	923972	1	Ovilukko	Door lock	TSR 50kW

# TSR-WH30

## Sprängskiss och reservdelar [1/4]

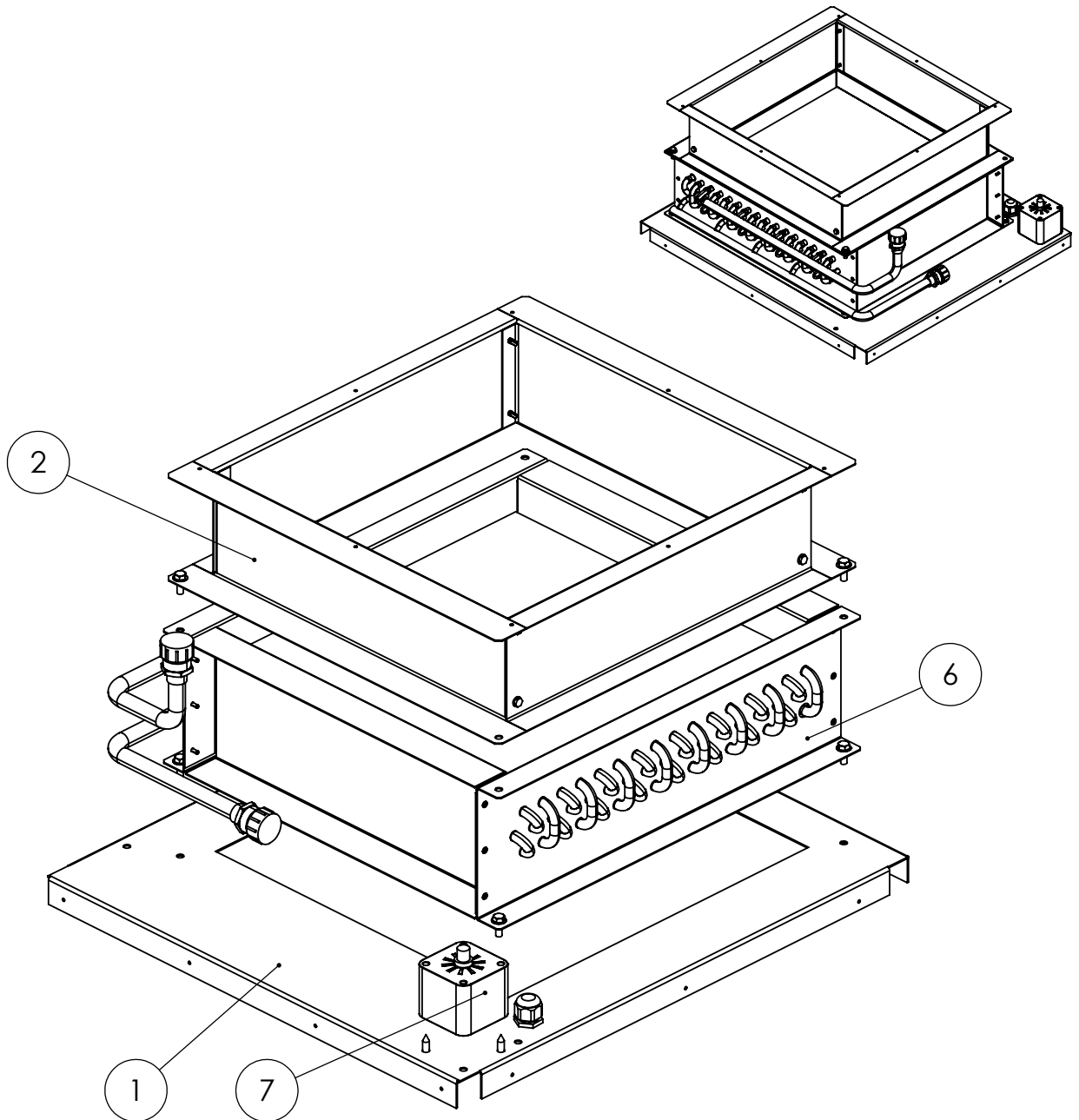


## Sprängskiss och reservdelar (2/4)

POS	CODE	QTY	Nimitys	Description	Type	POS	CODE	QTY	Nimitys	Description	Type
1	566205	1	Yhde	Connector	TSR 30/50kW 315mm	55	924033	1	Tekstiilihuppu	Textile hood	315mm
2	566238_22	2	Sivulevy	Side plate	TSR 30kW	56	924037	2	Tarra	Sticker	TSR 30kW sivu
3	566239_22	1	Etulevy	Front plate	TSR 30kW	57	924038	1	Tarra	Sticker	TSR 30kW etu
4	566240	1	Takalevy	Back plate	TSR 30kW	58	924039	1	Tarra	Sticker	TSR OFF/ON
5	566241_22	1	Kansi	Cover	TSR 30kW	59	924040	1	Tarra	Sticker	TSR allämpö
6	566243_22	1	Moottoripeiti	Motor bed	TSR 30kW	60	924041	1	Tarra	Sticker	TSR Cold
7	566245	1	Luukku	Hatch	TSR 30kW	61	924042	1	Tarra	Sticker	TSR Hot
8	566246	1	Kansi	Cover	TSR 30kW	62	980160	1	Holkittiviste	Cable gland	M20 x 1.5
9	566247	1	Suodatinlista	Filter list	TSR 18/30kW						
10	566247	1	Suodatinlista	Filter list	TSR 18/30kW						
11	566248	2	Nostokarva	Hoist bracket	TSR 30kW						
12	566249	1	Kansi	Cover	TSR 30kW						
13	566257_22	1	Sähköboksi	Electric box	TSR 30kW						
14	566300_1	1	Tukilevy	Support plate	TSR 50kW						
15	566302_1	1	Putki	Pipe	TSR 30kW						
16	566368	1	Radiaattori kp	Radiator assembly	TSR 30kW						
17	566369	1	Pohjalevy kp	Base plate assembly	TSR 30kW						
18	566388	1	Letkukiristin	Hose Clamp	TSR 30/50kW 315mm						
19	566390	1	Etulevy	Front plate	TSR 30kW						
20	600637	2	Riviliitin		2,5mm2 SRK 2,5/2A BG, 17100.2						
21	600666	1	Kosketin pidike		333E						
22	600667	1	Kosketinyksikkö		NO 33E10						
23	600671	1	Riviliitin päätypuristin		2005.2 ES 35 BG						
24	600672	1	Riviliitin päätylevy		2001.2 AP2,5-10 BG						
25	600723	1	Termostaatti	Thermostat	0-40C 8801-09 1RA000510						
26	600758	1	Riviliitin		2,5mm2 SRK 2,5/2A BU, 17100.5						
27	600760	2	Riviliitin maadoitus		17103.2 SSL 2,5/2A GNYE						
28	910018	6	Kuusioruuvi	Hex bolt	M5x10						
29	912510	89	Pararuuvi	Drill head screw	4.8x13						
30	912703	4	Siipiruuvi	Wing screw	M6x16						
31	920091	8	Ruuviniitti	Screw rivet	M6						
32	923168	1	Kalvotiivisteharmaa		TET 7-10						
33	923645	4	Laippamutteri	Hex Flange Nut	M8						
34	923652	11	Laippapultti	Hex Flange Bolt	M6x16						
35	923868	7	Kuusioruuvikierteenmuovaava	Hex Head Thread Forming Screw	M5x12						
36	923897	7	Laippamutteri	Hex Flange Nut	M6						
37	923931	6	Lukitusmutteri	Hexagon Lock Nut	M5						
38	923980	4	Lukkoruuvi	Square bolt	M8x14						
39	923987_22	1	Puhallin	Fan	LWGA-280EC-04						
40	923991	1	Suodatin	Filter	TSR 30kW						
41	923992	2	Kahva	Handle	TSR						
42	923995	2	Camlock	Camlock							
43	924004	1	Supistusnipa	Reducing coupling	1x3/4						
44	924007	1	Supistusnipa	Reducing coupling	uk-sk 1"x3/4"						
45	924012	1	Letkunippa	Hose nipple	UK 3/8x10						
46	924013_1	1	Minipalloventtiili	Mini ball valve	UK-SK 3/8"						
47	924014_1	1	Palloventtiili	Ball valve	MS 3/4 S-U Perhoshahvalla						
48	924016	2	Camlock liitin	Camlock connector	DC 1"						
49	924018	1	Supistusnipa	Reducing coupling	uk-sk 3/4x3/8						
50	924019	1	T-Yhde	T piece fitting	3/4"						
51	924020	1	Kulmayhde	Elbow connector	SK 3/8"						
52	924021	1	Kaksoisnipa	Double nipple	3/8"						
53	924022	1	Liitinmuhvi	A-Press connector	SK KUPARI A-PRESS 18-3/4 M						
54	924024	1	Liitinmuhvi	A-Press connector	A-Press uk 18-3/4"						

# TSR-WH30

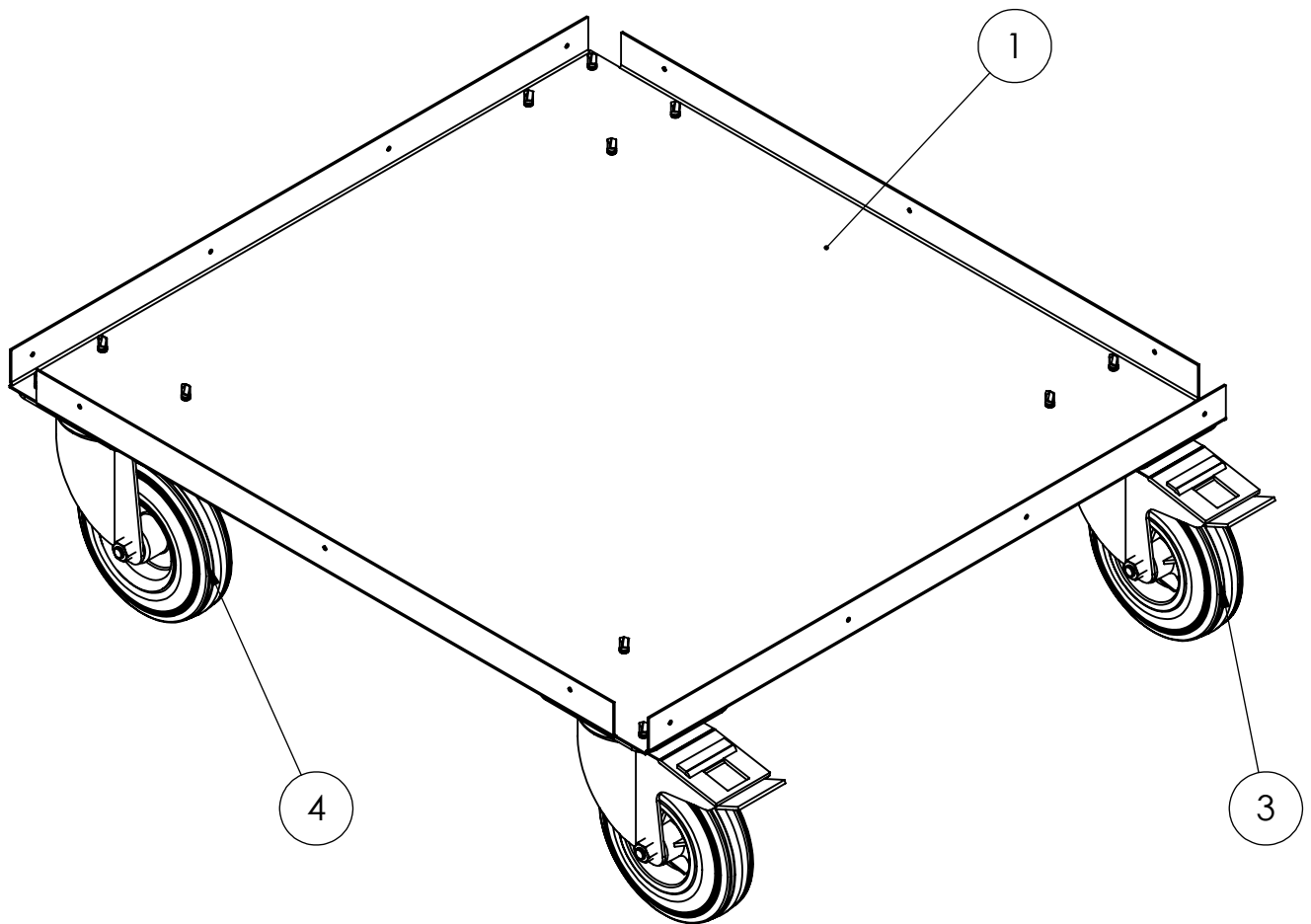
## Sprängskiss och reservdelar (3/4)



POS	CODE	QTY	Nimitys	Description	Type
1	566244_22	1	Levy	Plate	TSR 30kW
2	566362_1	1	Radiaattorin kaulus	Radiator collar	TSR 30kW
3	912422	2	Ruuvi	Screw	5,5x19
4	923652	7	Laippapultti	Hex Flange Bolt	M6x16
5	923897	7	Laippamutteri	Hex Flange Nut	M6
6	923989_2022	1	Radiaattori	Radiator	TSR 30kW
7	924025	1	Säädin		358-RMECV
8	980160	1	Holkitiiviste	Cable gland	M20 x 1.5

## TSR-WH30

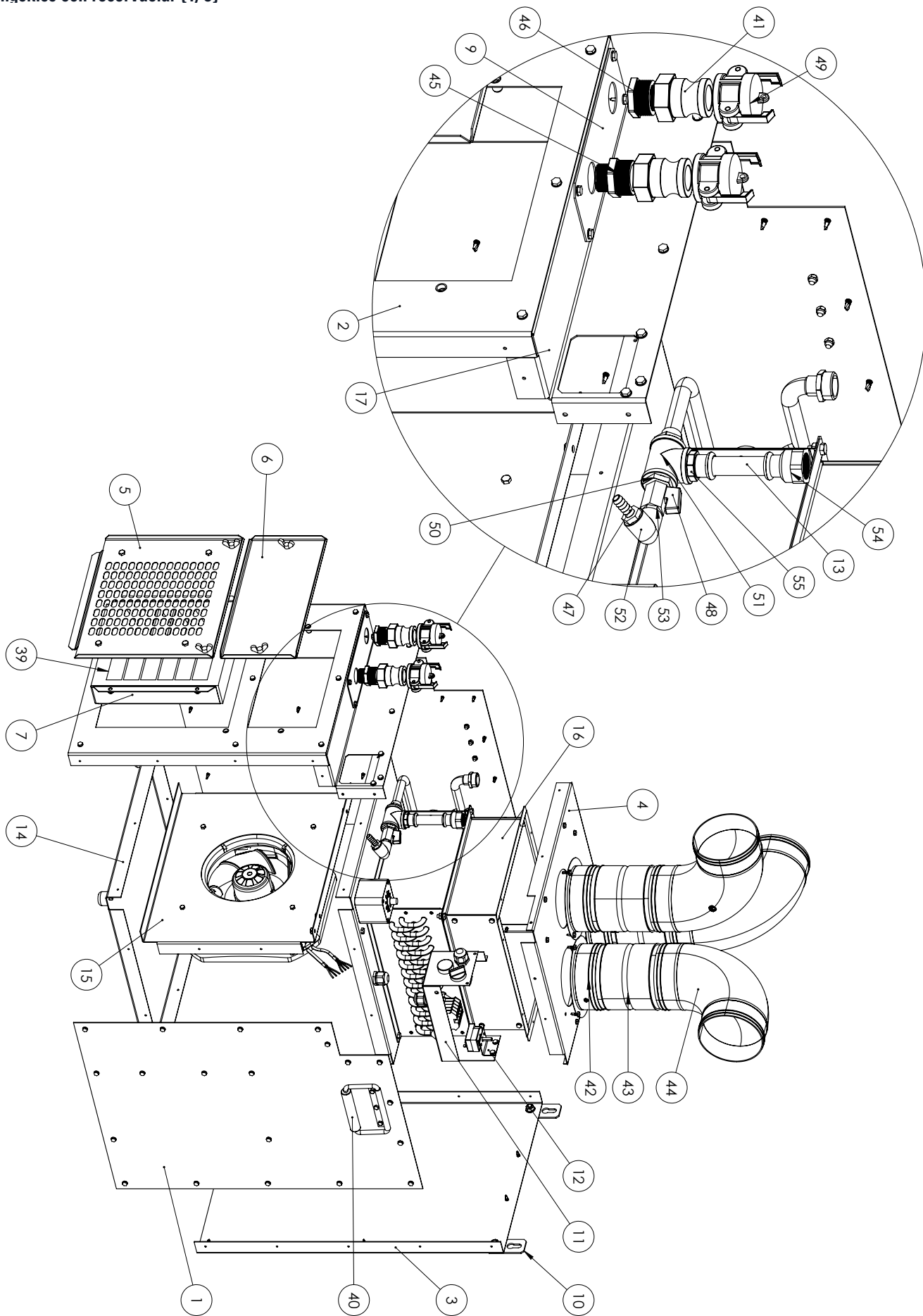
### Sprängskiss och reservdelar (4/4)



POS	CODE	QTY	Nimitys	Description	Type
1	566242_22	1	Pohjalevy	Bottom plate	TSR 30kW
2	912530	16	Poraruuvi	Drill head screw	6.3x16
3	923993	2	Pyörä	Wheel	TSR 30kW- 3477PVR125P62
4	923994	2	Pyörä	Wheel	TSR 30kW-3471125P62

# TSR-WH15

## Sprängskiss och reservdelar [1/5]

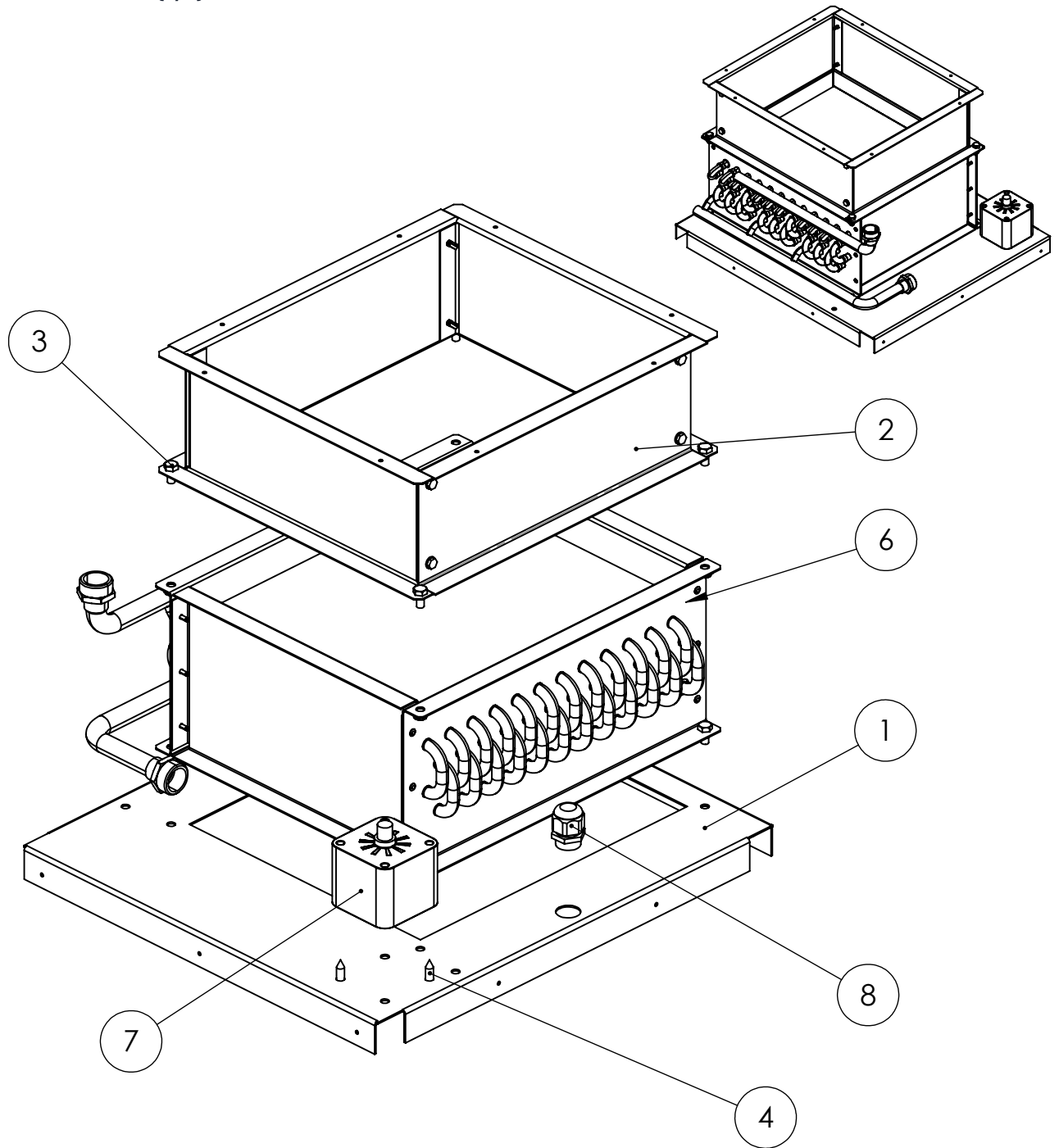


Sprängskiss och reservdelar (2/5)

POS	CODE	QTY	Nimitys	Description	Type	POS	CODE	QTY	Nimitys	Description	Type
1	566224_22	2	Sivulevy	Side plate	TSR 15kW	55	924024	1	Liitinmuhvi	A-Press connector	A-Press uk 18-3/4"
2	566225_22	1	Etulevy	Front plate	TSR 15kW	56	924035	2	Tarra	Sticker	TSR 15kW sivu
3	566226_22	1	Takalevy	Back plate	TSR 15kW	57	924036	1	Tarra	Sticker	TSR 15kW etu
4	566227_22	1	Kattolevy	Roof plate	TSR 15kW	58	924039	1	Tarra	Sticker	TSR OFF/ON
5	566231	1	Lukku	Hatch	TSR 15kW	59	924040	1	Tarra	Sticker	TSR ailiämpö
6	566232	1	Kansi	Cover	TSR 15kW	60	924041	1	Tarra	Sticker	TSR Cold
7	566233	1	Suodatinlista	Filter list	TSR 15kW	61	924042	1	Tarra	Sticker	TSR Hot
8	566233PK	1	Suodatinlista	Filter list	TSR 15kW	62	980160	2	Holkkiiviste	Cable gland	M20 x 1.5
9	566234	1	Kansi	Cover	TSR 15kW						
10	566236	2	Korvake	Earlet	TSR 15kW						
11	566237_22	1	Sähköboksi	Electric box	TSR 15kW						
12	566300_1	1	Tukilevy	Support plate	TSR 50kW						
13	566302	1	Putki	Pipe	TSR 15kW						
14	566359	1	Pohjalevy kp	Base plate assembly	TSR 15kW						
15	566366	1	Puhallin kp	Fan assembly	TSR 15kW						
16	566367	1	Radiaattori kp	Radiator assembly	TSR 15kW						
17	566389	1	Etulevy	Front plate	TSR 15kW						
18	600637	2	Riviliitin		2,5mm2 SRK 2,5/2A BG, 17100,2						
19	600660	1	Merkkivalo		Sininen						
20	600665	1	Valintakytkin		O-1 L21KA03						
21	600666	1	Kosketin pidike		333E						
22	600667	1	Kosketinyksikkö		NO 33E10						
23	600671	1	Riviliitin päätyuristin		2005.2 ES 35 BG						
24	600672	1	Riviliitin päätylevy		2001.2 AP2,5-10 BG						
25	600723	1	Termostaatti	Thermostat	0-40C 8801-09 1RA000510						
26	600758	1	Riviliitin		2,5mm2 SRK 2,5/2A BU, 17100,5						
27	600760	2	Riviliitin maadoitus		17103.2 SSL 2,5/2A GNYE						
28	910018	6	Kuusioruuvi	Hex bolt	M5x10						
29	910034	8	Kuusioruuvi	Hex bolt	M6x12						
30	912510	76	Poraruuvi	Drill head screw	4.8x13						
31	912703	4	Siipiruuvi	Wing screw	M6x16						
32	920091	4	Ruuviniitti	Screw rivet	M6						
33	923168	1	Kalvotiiviste harmaa		TET 7-10						
34	923644	2	Lukkoruuvi matala	Square bolt low	M8x16						
35	923645	2	Laippamutteri	Hex Flange Nut	M8						
36	923868	7	Kuusioruuvi-kierteenmuovaava	Hex Head Thread Forming Screw	M5x12						
37	923897	8	Laippamutteri	Hex Flange Nut	M6						
38	923931	6	Lukitusmutteri	Hexagon Lock Nut	M5						
39	923990	1	Suodatin	Filter	TSR 15kW						
40	923992	2	Kahva	Handle	TSR						
41	923995	2	Camlock	Camlock							
42	924000	3	Lähtökaulus	Starting collar	ILU ø125						
43	924001	3	Liitinyhde	Connector	MF ø125						
44	924002	3	Kulmayhde	Pressed 90° Bend	BU 90° ø125						
45	924004	1	Supistusnipa	Reducing coupling	1x3/4						
46	924007	1	Supistusnipa	Reducing coupling	uk-sk 1"x3/4"						
47	924012	1	Letkunippa	Hose nipple	UK 3/8x10						
48	924013_1	1	Minipalloventtiili	Mini ball valve	UK-SK 3/8"						
49	924016	2	Camlock liitin	Camlock connector	DC 1"						
50	924018	1	Supistusnipa	Reducing coupling	uk-sk 3/4x3/8						
51	924019	1	T-Yhde	T piece fitting	3/4"						
52	924020	1	Kulmayhde	Elbow Connector	SK 3/8"						
53	924021	1	Kaksoisnipa	Double nipple	3/8"						
54	924022	1	Liitinmuhvi	A-Press connector	SK KUPARI A-PRESS 18-3/4 M						

# TSR-WH15

## Sprängskiss och reservdelar (3/5)

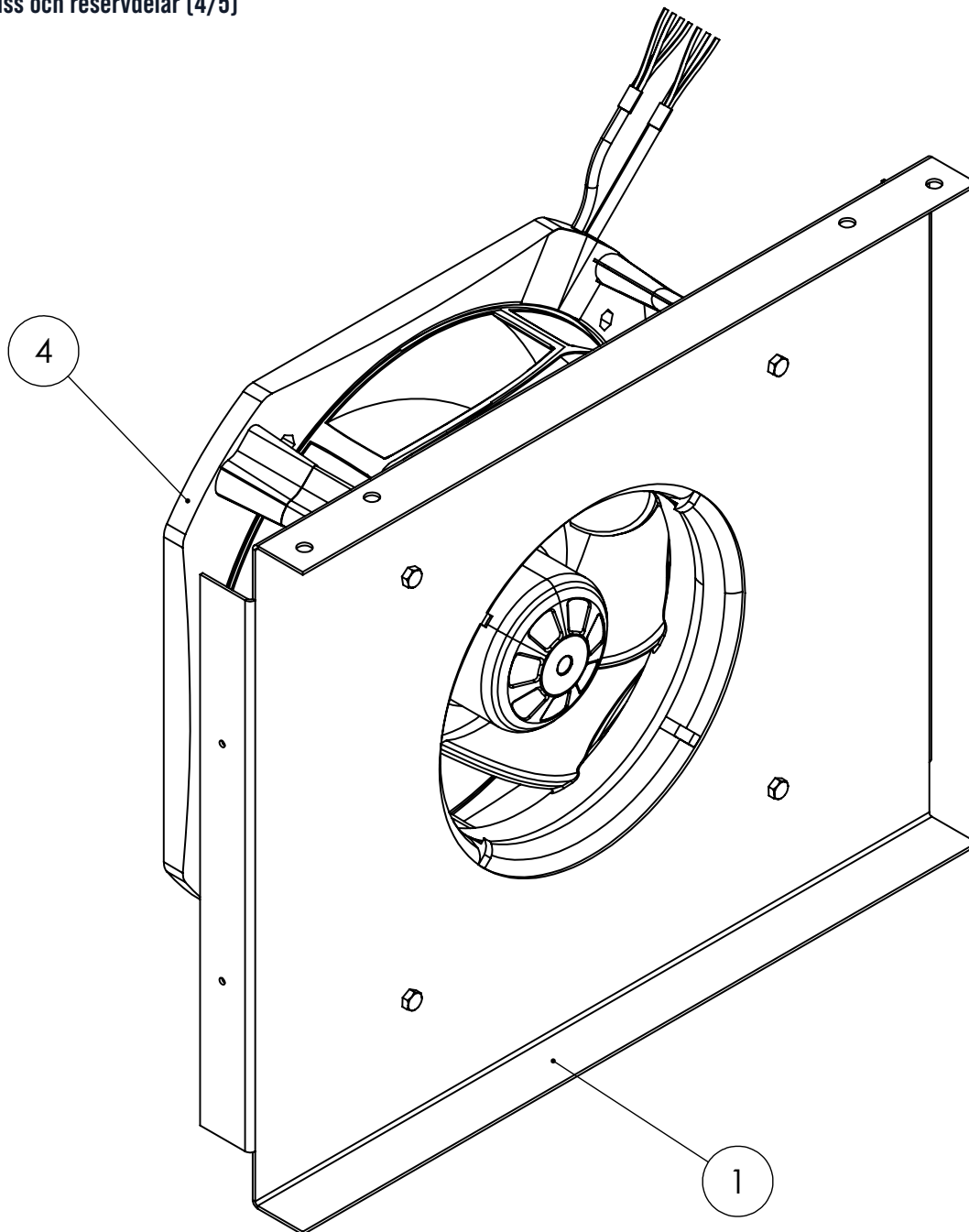


POS	CODE	QTY	Nimitys	Description	Type
1	566229_22	1	Levy	Plate	TSR 15kW
2	566362	1	Kaulus	Collar	Radiaattori 15kW
3	910034	6	Kuusioruuvi	Hex bolt	M6x12
4	912422	2	Ruuvi	Screw	5,5x19
5	923897	6	Laippamutteri	Hex Flange Nut	M6
6	923988	1	Radiaattori	Radiator	15kW
7	924025	1	Säädin		358-RMECV
8	980160	1	Holkkiiviste	Cable gland	M20 x 1.5



## TSR-WH15

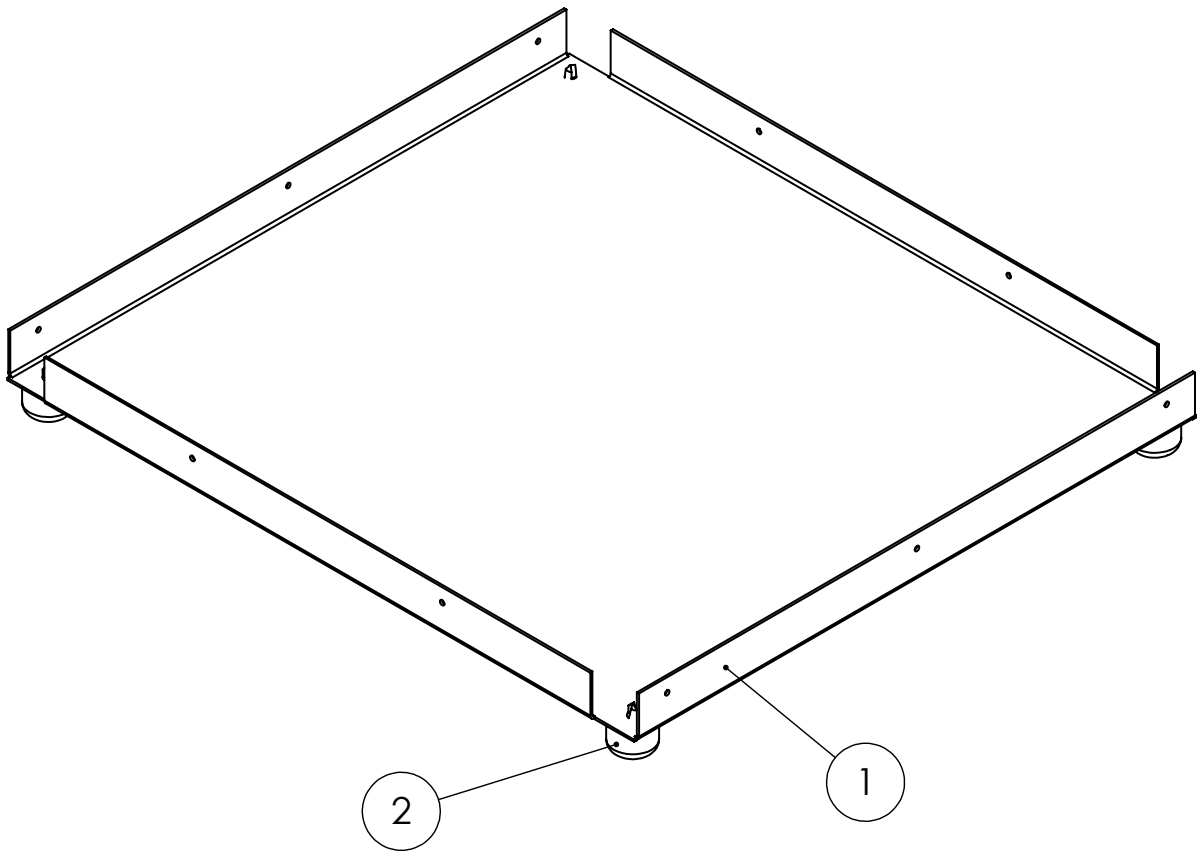
### Sprängskiss och reservdelar [4/5]



POS	CODE	QTY	Nimitys	Description	Type
1	566230_22	1	Moottoripeti	Motor bed	TSR 15kW
2	910021	4	Kuusioruuvi	Hex bolt	M5x16
3	920003	4	Kuusiomutteri	Hexagon Nut	M5
4	923986_22	1	Puhallin	Fan	LWBE-220EC-04

## TSR-WH15

### Sprängskiss och reservdelar (5/5)



POS	CODE	QTY	Nimitys	Description	Type
1	566228_22	1	Pohjalevy	Bottom plate	TSR 15kW
2	923996	4	Kumitassu		TSR 15kW
3	912531	4	Poraruuvi	Drill head screw	6.3x19